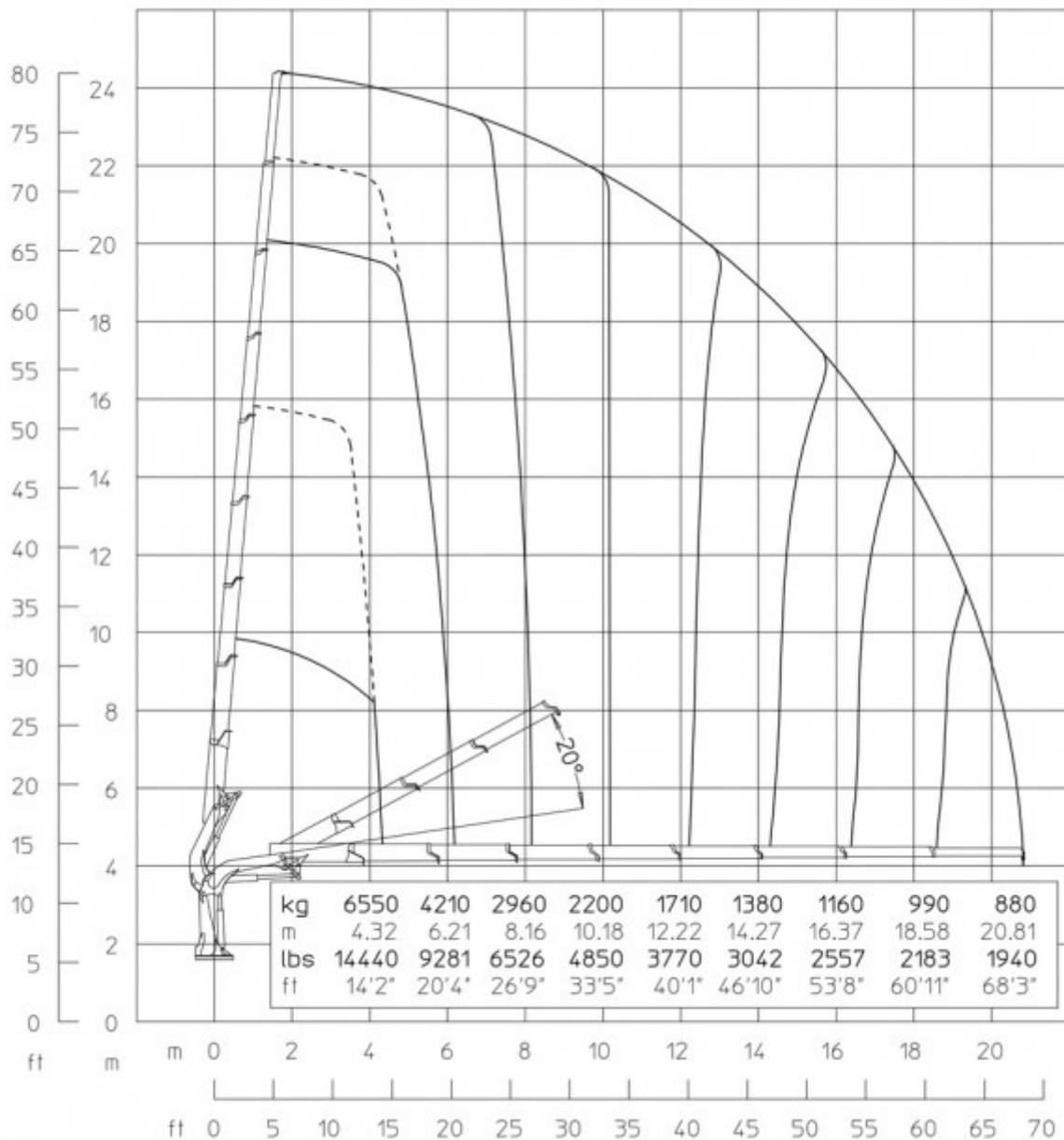
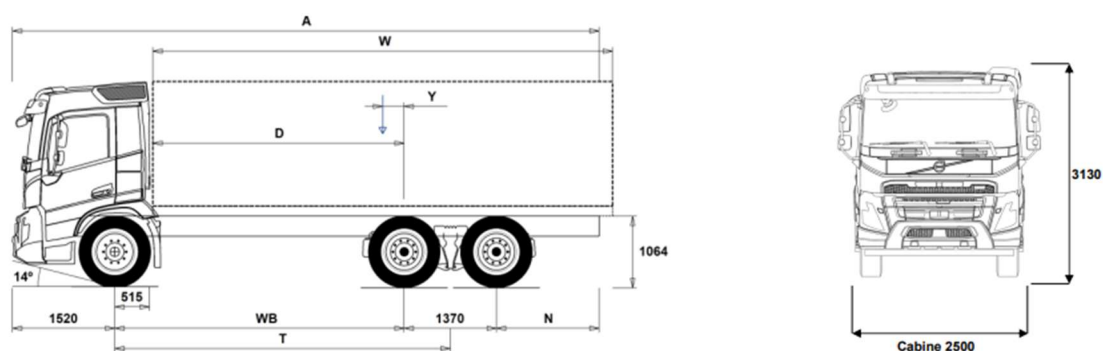


Dimensions plateau et Abaque de la grue

GRUE CORMACH 34 000 E8 20TM



Caractéristiques principales plateau 19t



Dimensions [mm]

WB Empattement	3200	3400	3700	3900	4300	4600	4900	5200	5600
A Longueur châssis hors tout	7865	7465	8615	8915	9565	10715	10465	10965	11565
D Essieu arrière / dos cabine	2635	2835	3135	3335	3735	4035	4335	4635	5035
N Porte à faux arrière (Min.)	825	825	825	825	825	825	825	1225	1225
N Porte à faux arrière (Max.)	1775	1175	2025	2125	2375	3225	2675	2875	3075
T Empattement théorique	3885	4085	4385	4585	4985	5285	5585	5885	6285
Y Centre de gravité de la charge utile (Min.)	-561	-565	-549	-544	-537	-522	-527	-521	-518
Y Centre de gravité de la charge utile (Max.)	-114	-95	-43	-14	42	95	124	167	219
W Longueur carrosserie (Min.)	5497	5859	6354	6698	7386	7879	8371	8851	9491
W Longueur carrosserie (Max.)	5651	5971	6451	6771	7411	7891	8371	8851	9491

Poids à vide [kg]

Essieu avant	4420	4460	4435	4440	4460	4440	4490	4495	4520
Essieux arrières	3350	3285	3385	3395	3450	3560	3505	3530	3565
Poids à vide	7770	7745	7820	7835	7910	8000	7995	8025	8085
Charge Totale (charge utile + carrosserie + conducteur + go, etc.)	18230	18255	18180	18165	18090	18000	18005	17975	17915

Diamètre de braquage [mm]

Diamètre de braquage entre trottoirs	13900	14500	15500	16100	17300	18200	19100	20000	21300
Diamètre de braquage entre murs	15400	16000	16900	17600	18800	19700	20600	21500	22800